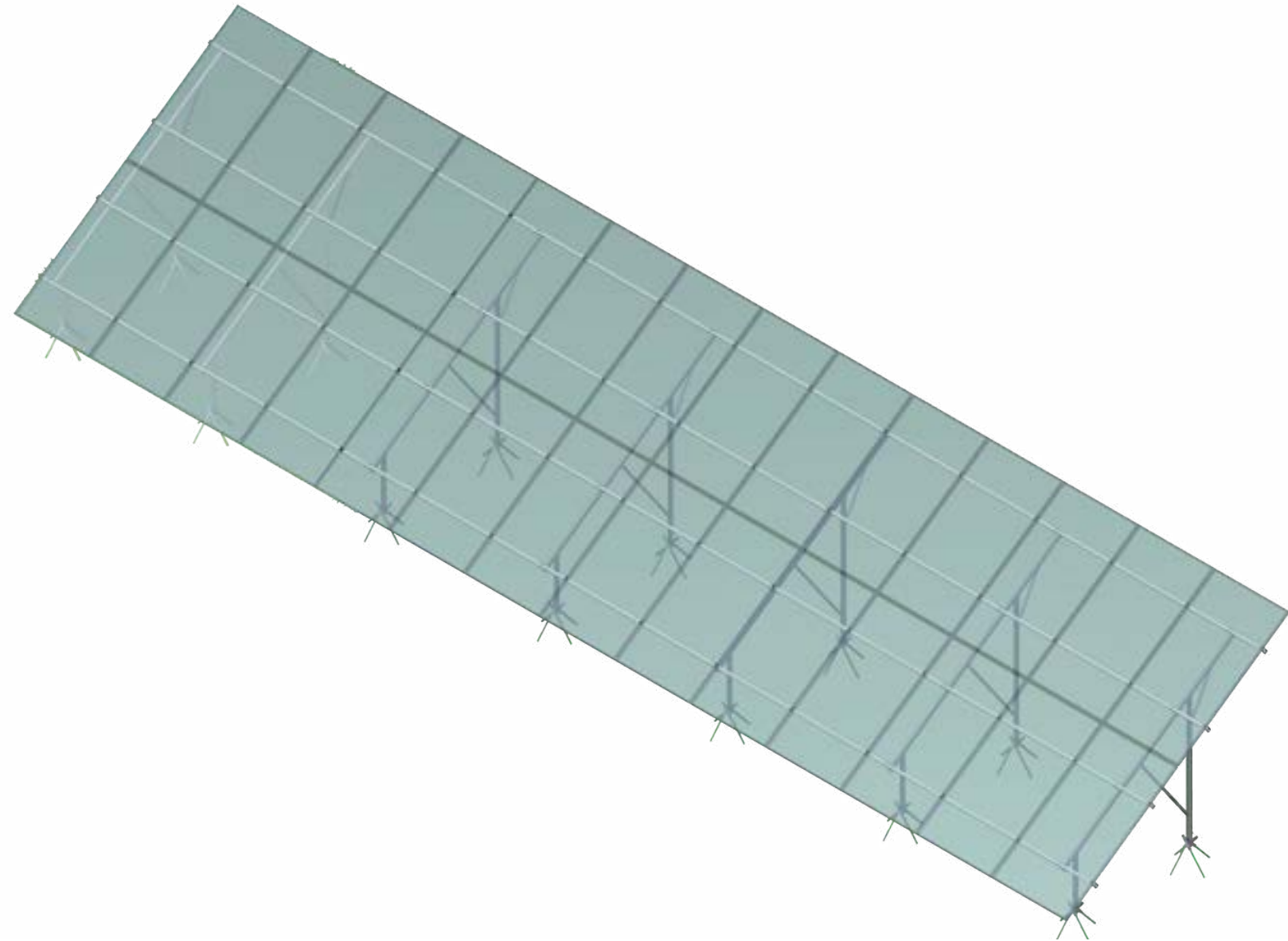




Maapaigaldusraamid

Paneelidele mõõtudega 2000-2384mm
tooteinfo ja kasutusjuhend

Näidis 2x14 paneelidele mõõtudega 2384x1303mm



Paigaldamiseks vajalik



Akutrell



**Vasarpuur
SDS +**



Padrun 10mm

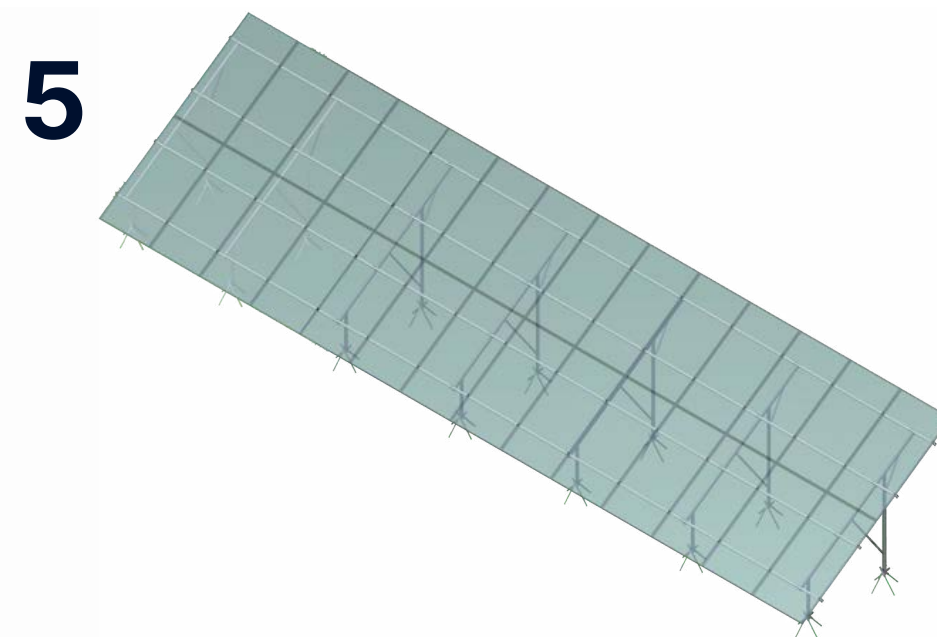
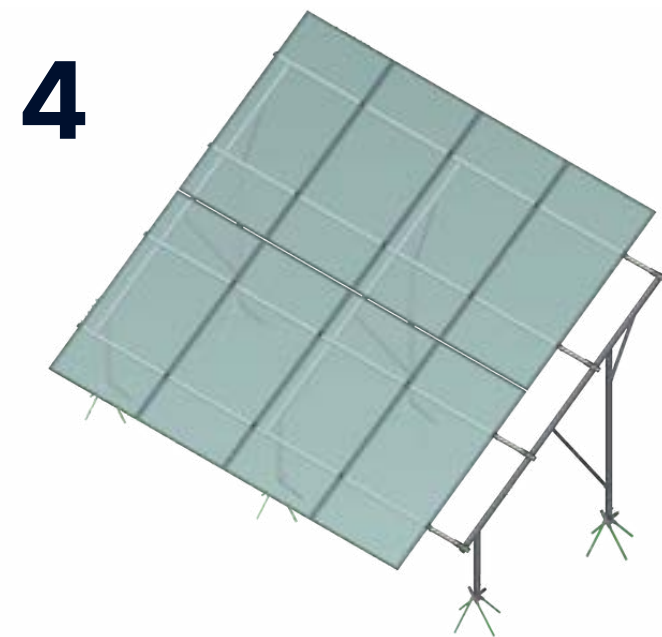
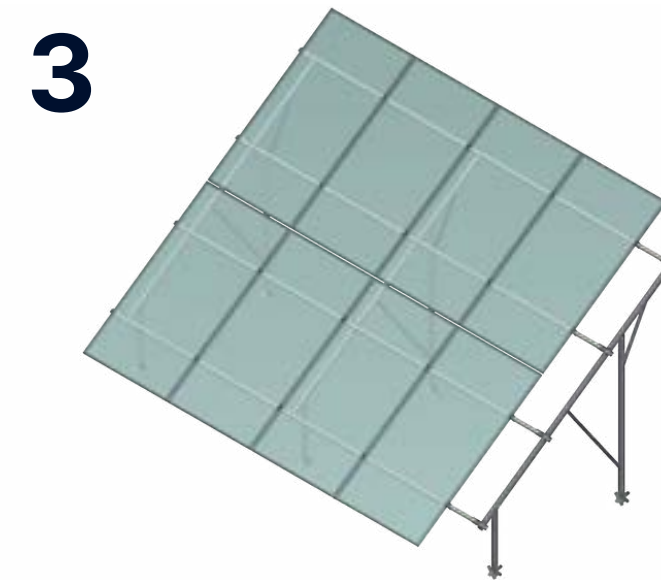
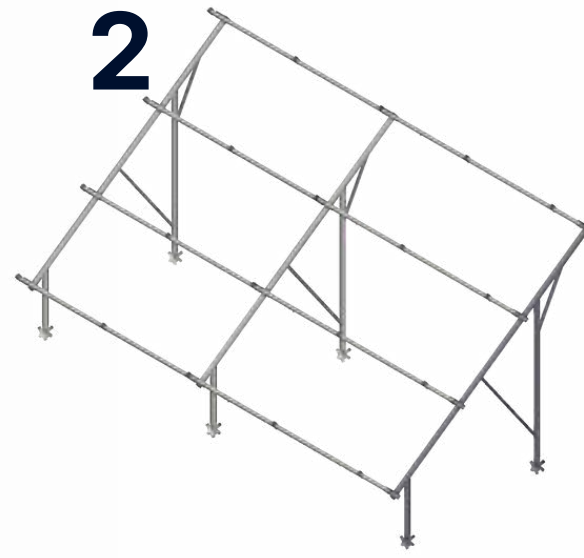


**Tööriist
SDS +**



**Kuuskantvõti
T40**

Paigalduse soovituslik järjekord



Siinide paigaldus

Siine paigaldatakse raamis olevate U-profiilide sisse ning fikseeritakse isepuurivate kruvidega. Siinide vahele jätta 20mm laiune vahe.

Enne siini paigaldust tuleb kinnitada vajalik arv kinnitusklambreid!

Vaata (Kinnitusklambrid lk 9).

Kokku on U-profiilil 8 kinnitusava, kuhu tuleb kinnitada isepuurivad kruvid.



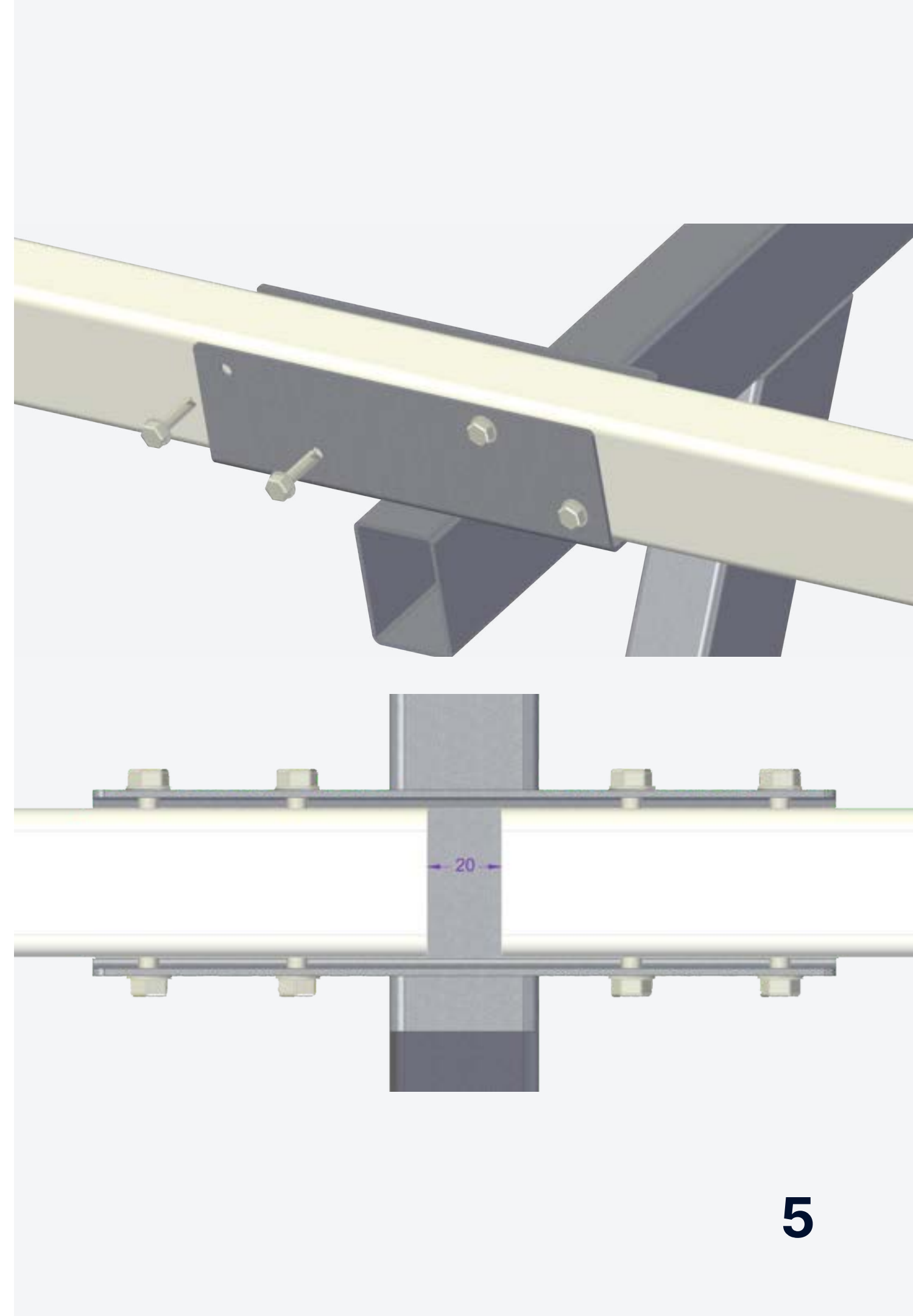
Isepuuriv kruvi
6,3 x 25mm



Akutrell



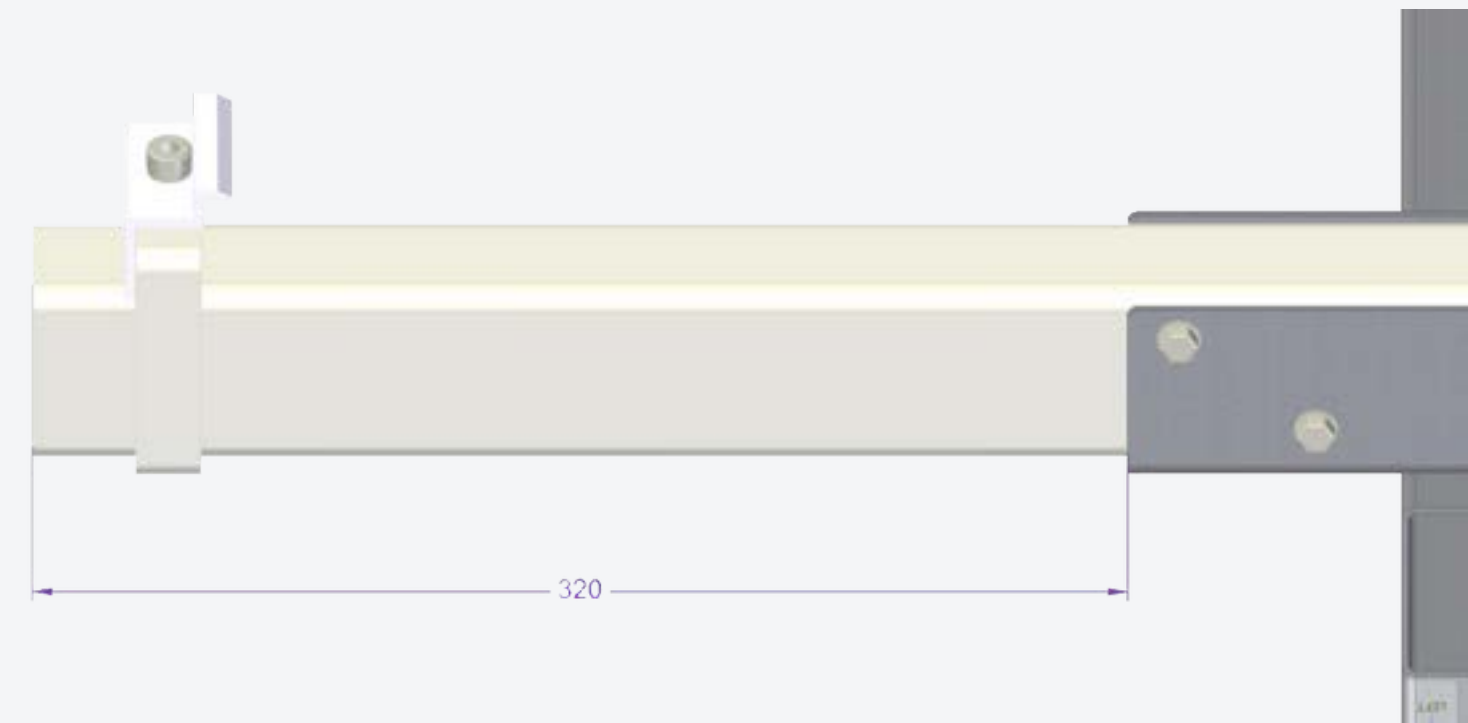
Padrun 10mm



Paigalduse alustamine

Paigalduse alustamiseks tuleks jätta siini esimene serv üle serva 300-400mm.

Maaraamide vahe võib olla maksimaalselt kolm meetrit.



Siinide jätkamine

Siini ots läheb raamile 90mm sügavusele ning paigaldatakse vahetükk. Kinnitatakse isepuurivate kruvidega.

Jätkusiini kasutada vajadusel kui laiusest jääb puudu maksimaalselt 800mm.



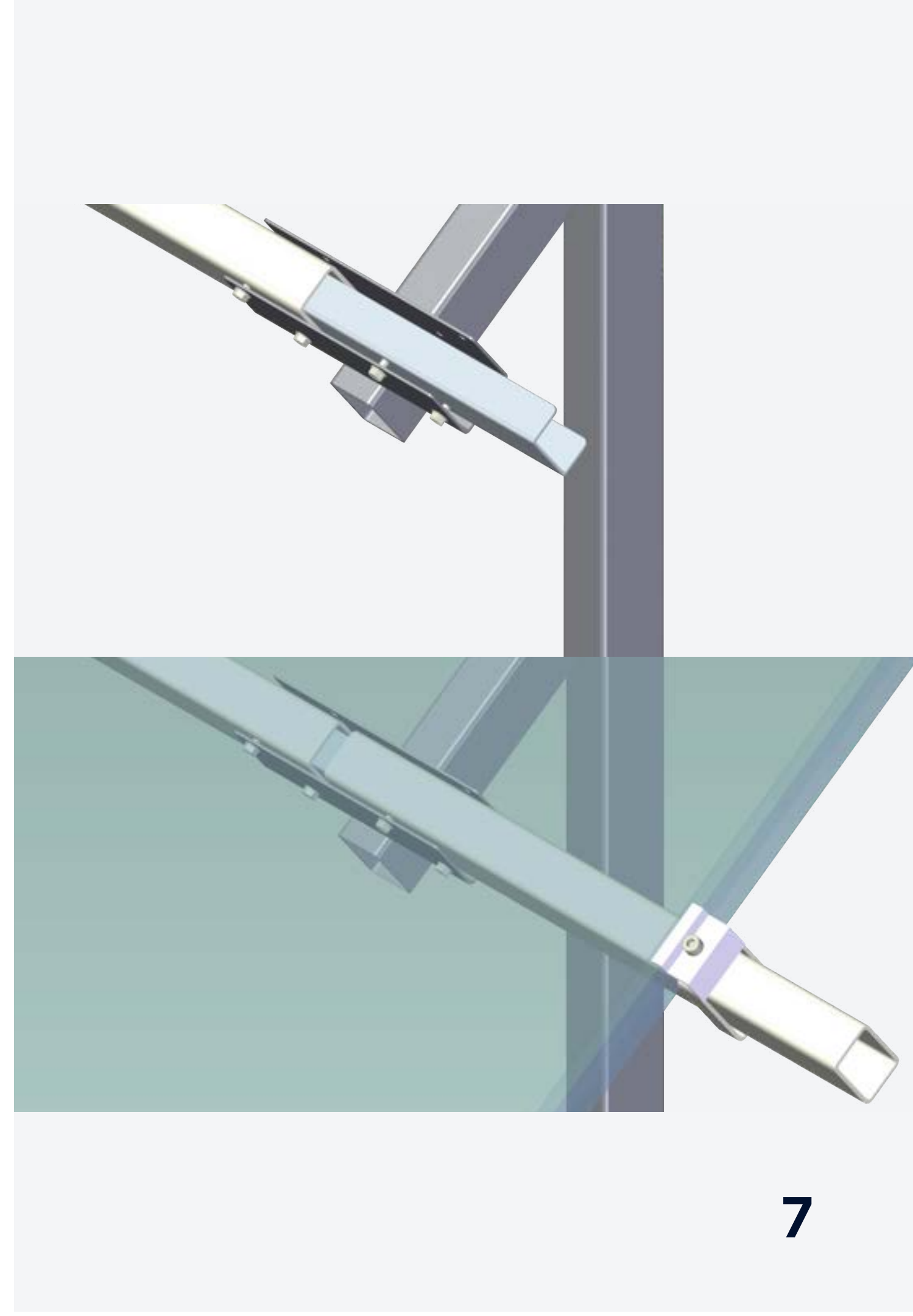
Isepuuriv kruvi
6,3 x 25mm



Akutrell



Padrun 10mm



Kinnitamine pinnasesse

Torud tuleb rammida pinnasesse läbi kinnituspesa avade. Oluline on jälgida, et toru rammimisel jääks toru pesast välja vähemalt 40 mm.

Palun vaata pilti!

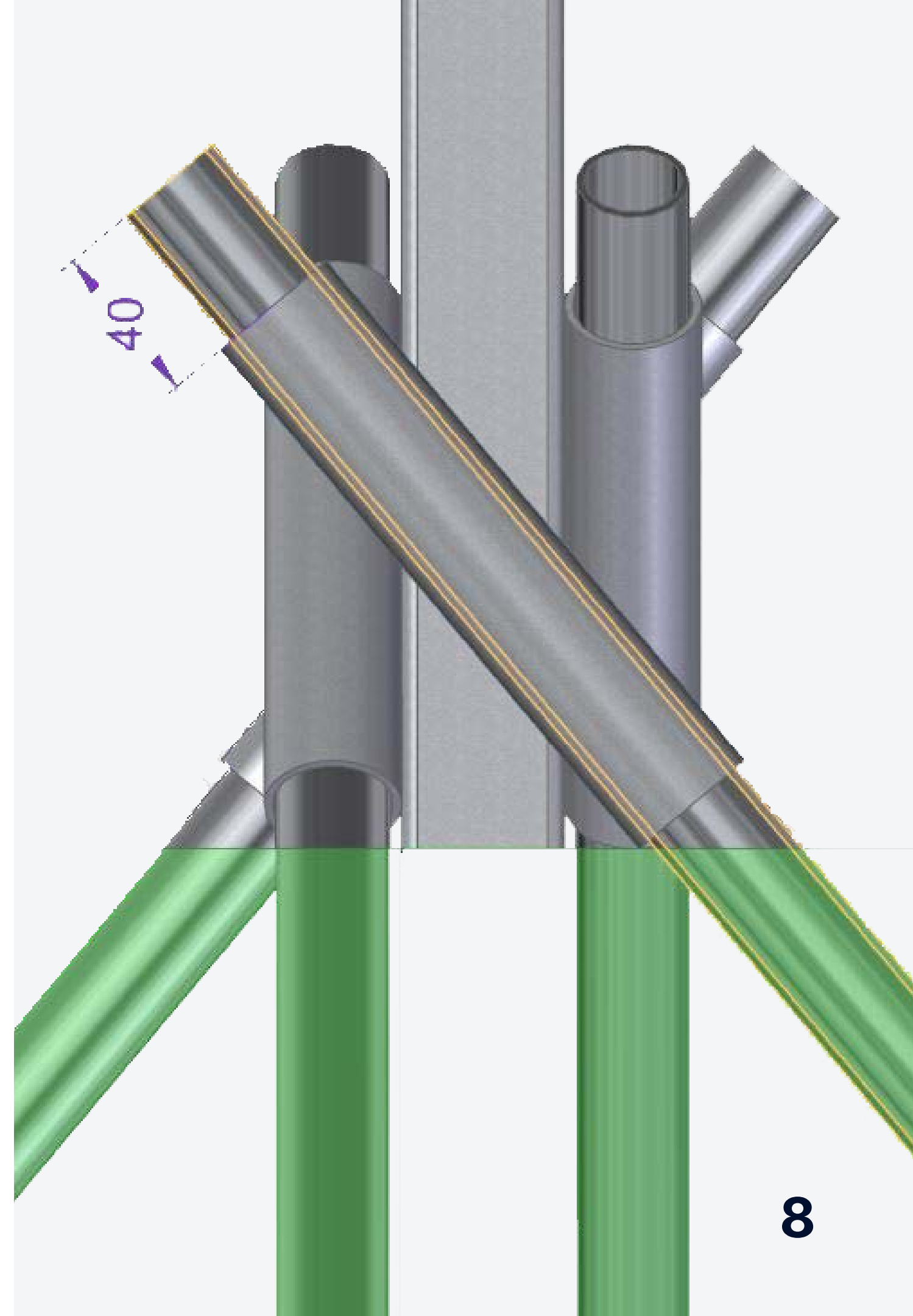
Kui paigalduse käigus tekib pinnakatte kahjustusi, tuleb need koheselt parandada!



Vasarpuur
SDS +



Tööriist SDS +



Kinnitusklambrid

Kinnitusklambrid on mõeldud paneelide kinnitamiseks raamistikule.

Poldi maksimaalne kinnitusjõud 10Nm.

NB! Jälgi paneelitootja poolt etteantud lubatud kinnitustugevust.



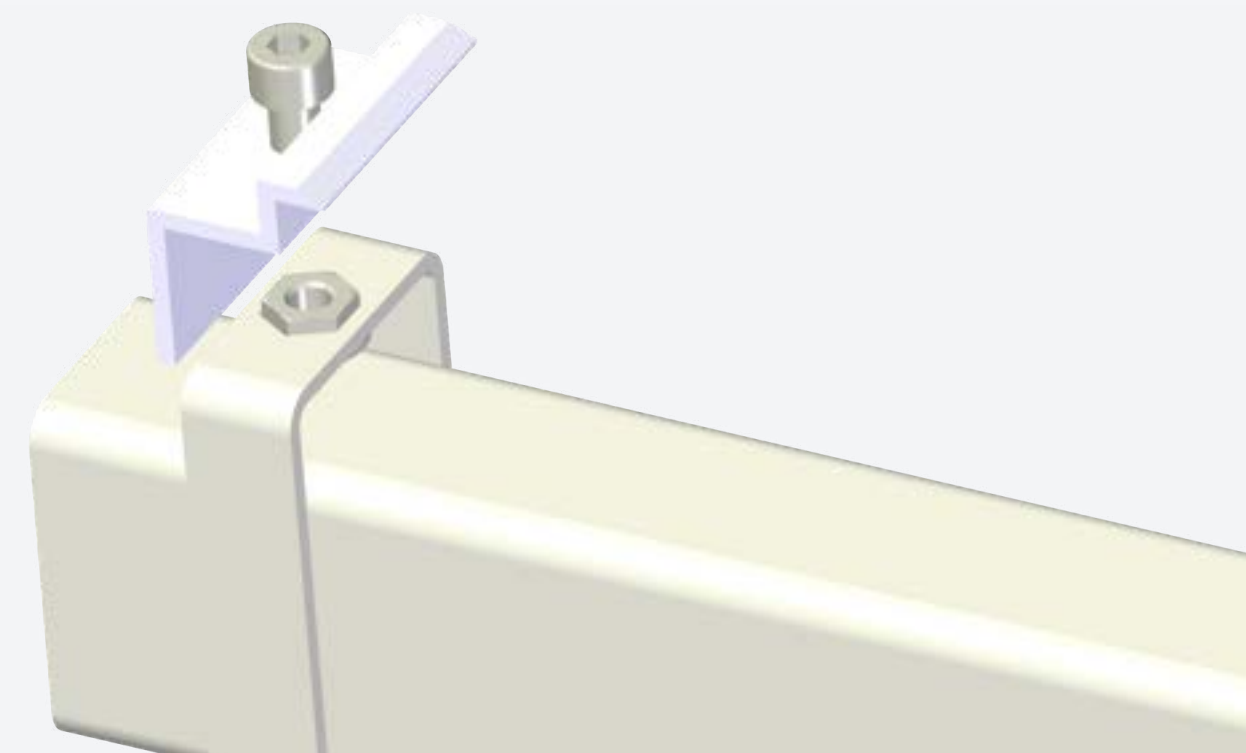
**Kuuskantvõti
T40**



**Sisekuuskantpolt
M8x25**



**Äärega mutter
M8**



Ääreklamber

Kinnitusklamber

