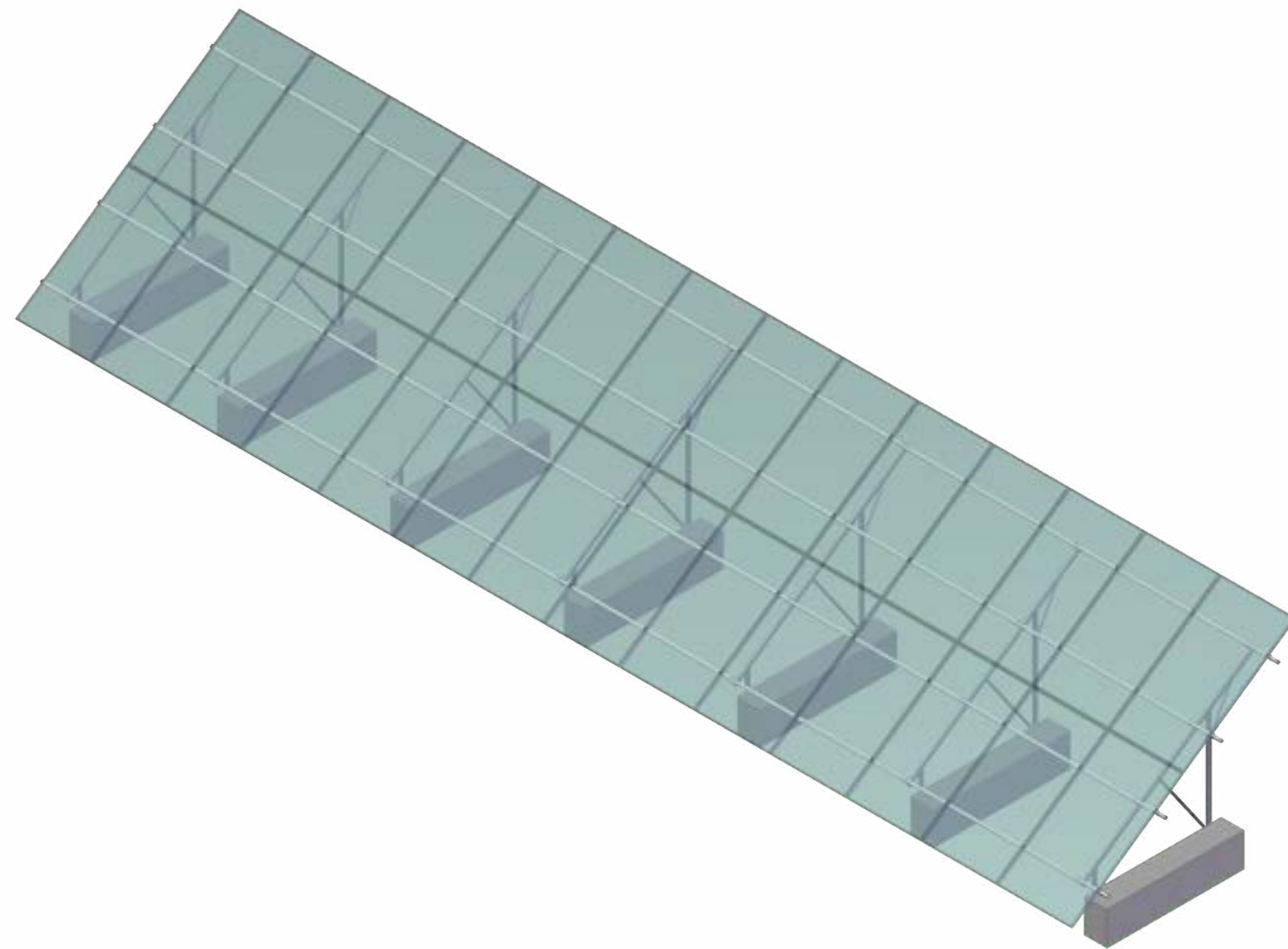




# Maapaigaldusraamid betoonplokkidega

Paneelidele mõõtudega 2000-2384mm  
tooteinfo ja kasutusjuhend

# Näidis 2x14 paneelidele mõõtudega 2384x1303mm



# Paigaldamiseks vajalik



**Akutrell**



**Vasarpuur  
SDS +**



**Padrun 10mm**



**Betoonipuur  
12mm**

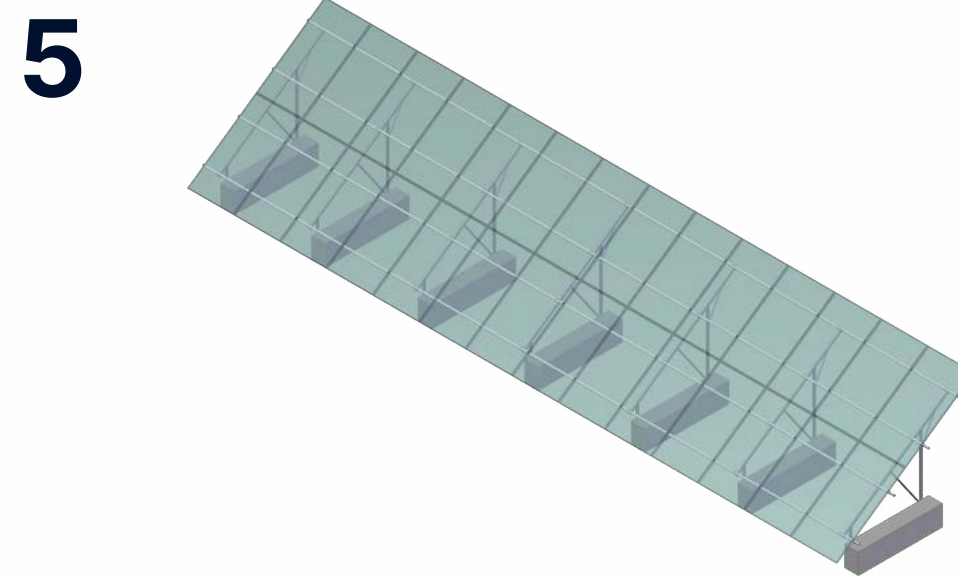
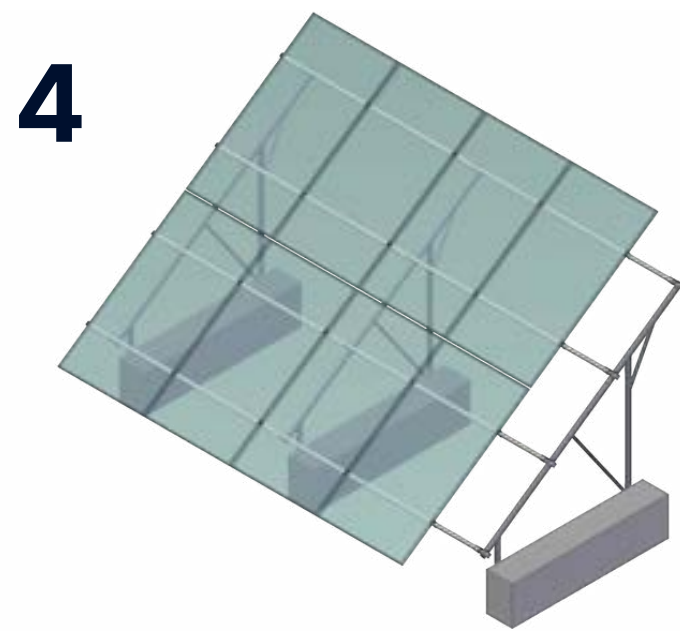
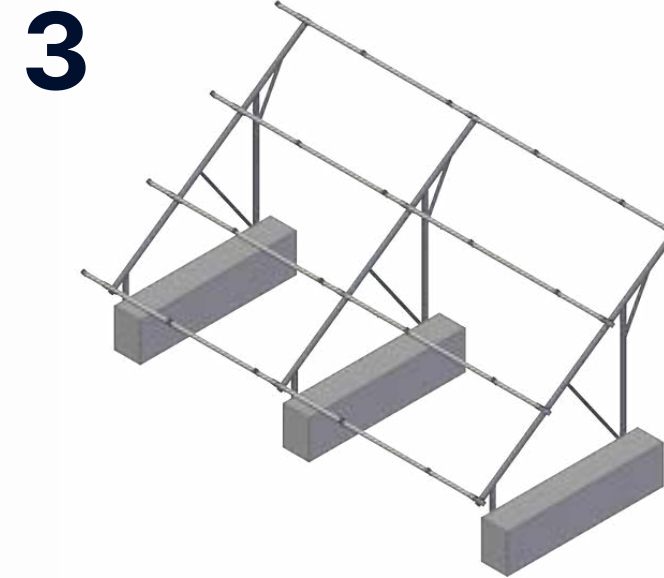
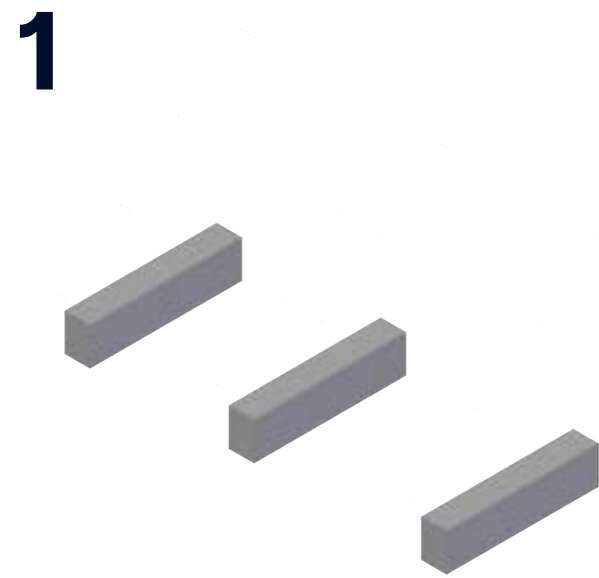


**Kuuskantvõti  
T40**



**Haamer**

# Paigalduse soovituslik järjekord



# Siinide paigaldus

Siine paigaldatakse raamis olevate U-profiilide sisse ning fikseeritakse isepuurivate kruvidega. Siinide vahele jätta 20mm laiune vahe.

Enne siini paigaldust tuleb kinnitada vajalik arv kinnitusklambreid!

Vaata (Kinnitusklambrid lk 9).

Kokku on U-profiilil 8 kinnitusava, kuhu tuleb kinnitada isepuurivad kruvid.



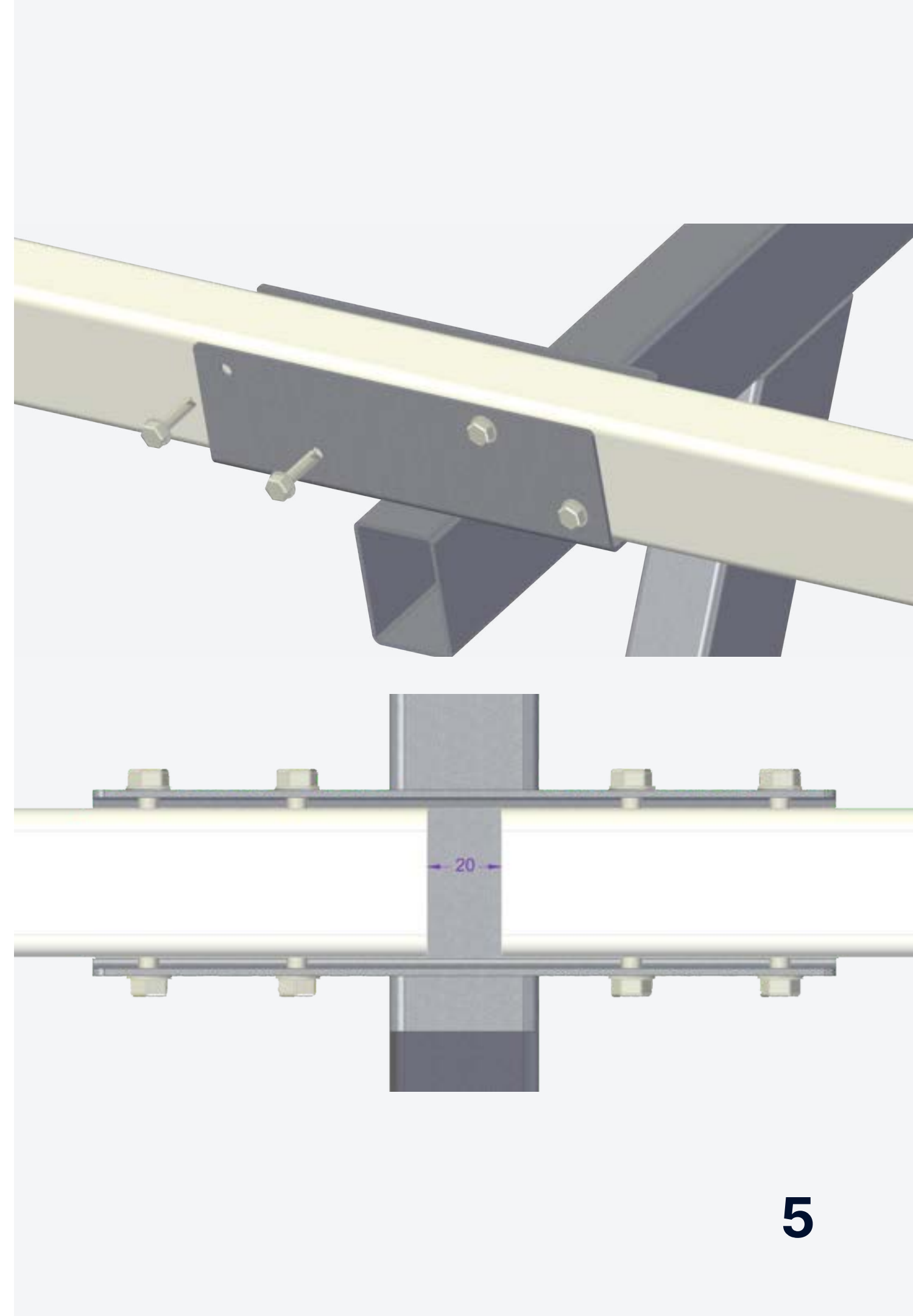
Isepuuriv kruvi  
6,3 x 25mm



Akutrell



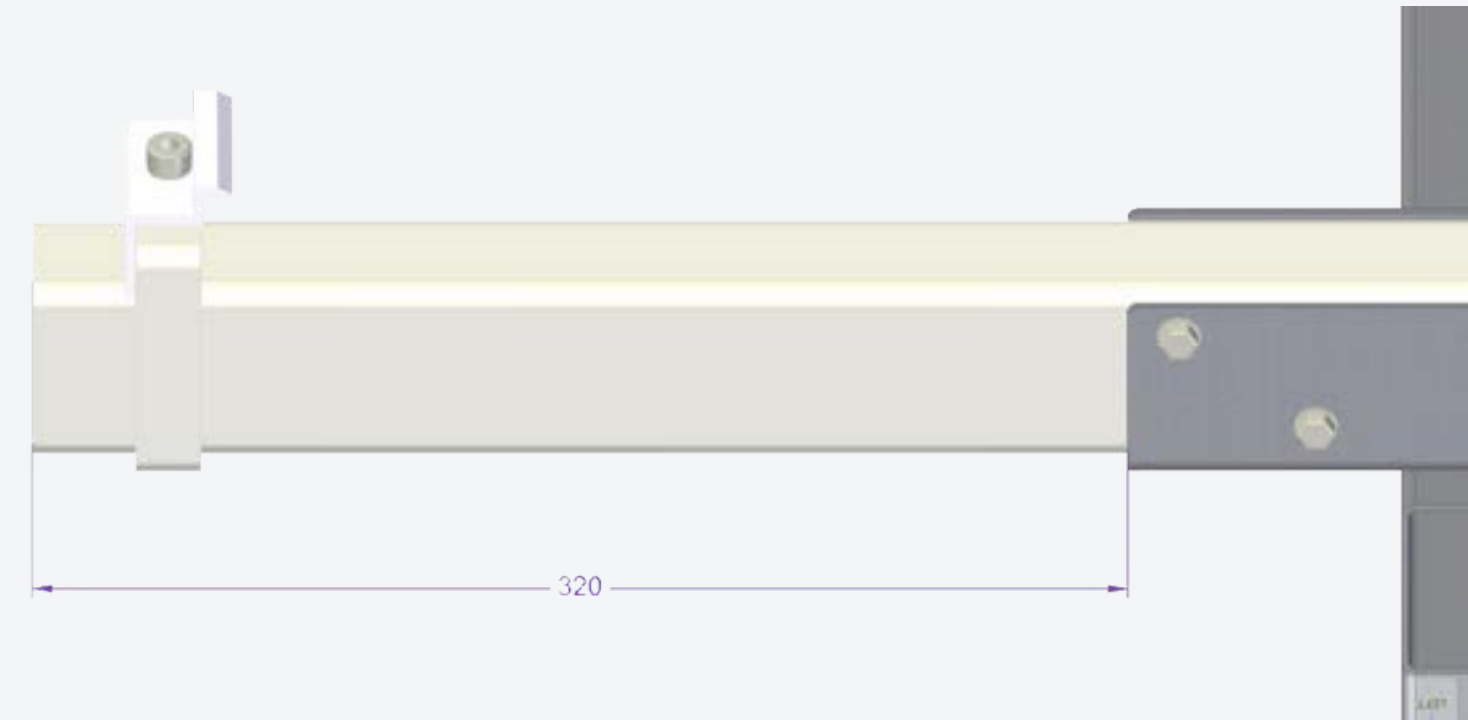
Padrun 10mm



# Paigalduse alustamine

Paigalduse alustamiseks tuleks jätta siini esimene serv üle serva 300-400mm.

Maaraamide vahe võib olla maksimaalselt kolm meetrit.



# Siinide jätkamine

Siini ots läheb raamile 90mm sügavusele ning paigaldatakse vahetükk. Kinnitatakse isepuurivate kruvidega.

Jätkusiini kasutada vajadusel kui laiusest jääb puudu maksimaalselt 800mm.



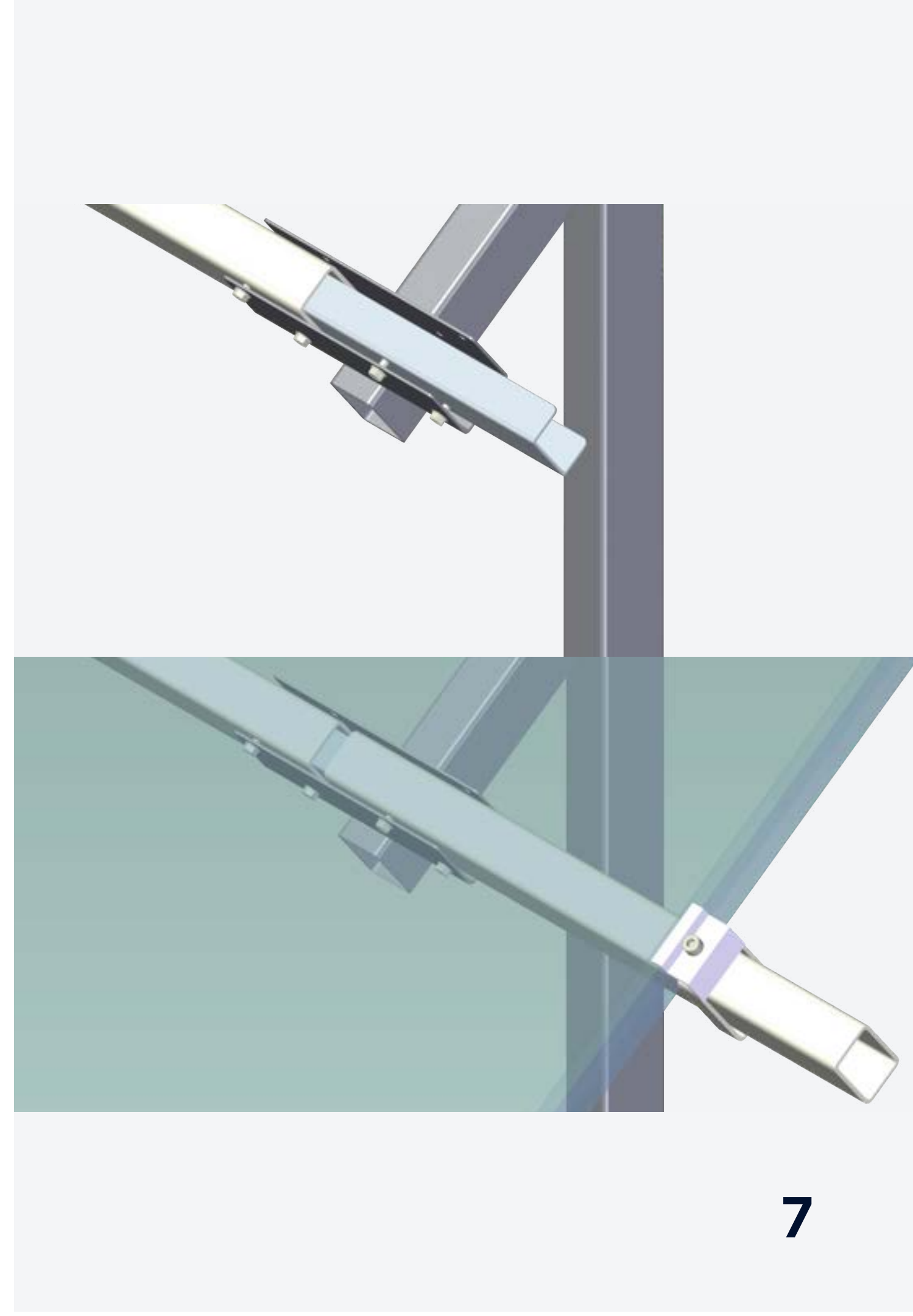
Isepuuriv kruvi  
6,3 x 25mm



Akutrell



Padrun 10mm



# Kinnitamine betoonploki külge

Raamid kinnitatakse betoonplokkide külge. Esimese sammuna tuleb puurida betooni sisse augud, kuhu tuleb sisestada betooniankrud. Viimase sammuna tuleb raam kinnitada mutri ja seibiga betoonploki külge.

Palun vaata joonist!



**Vasarpuur  
SDS +**



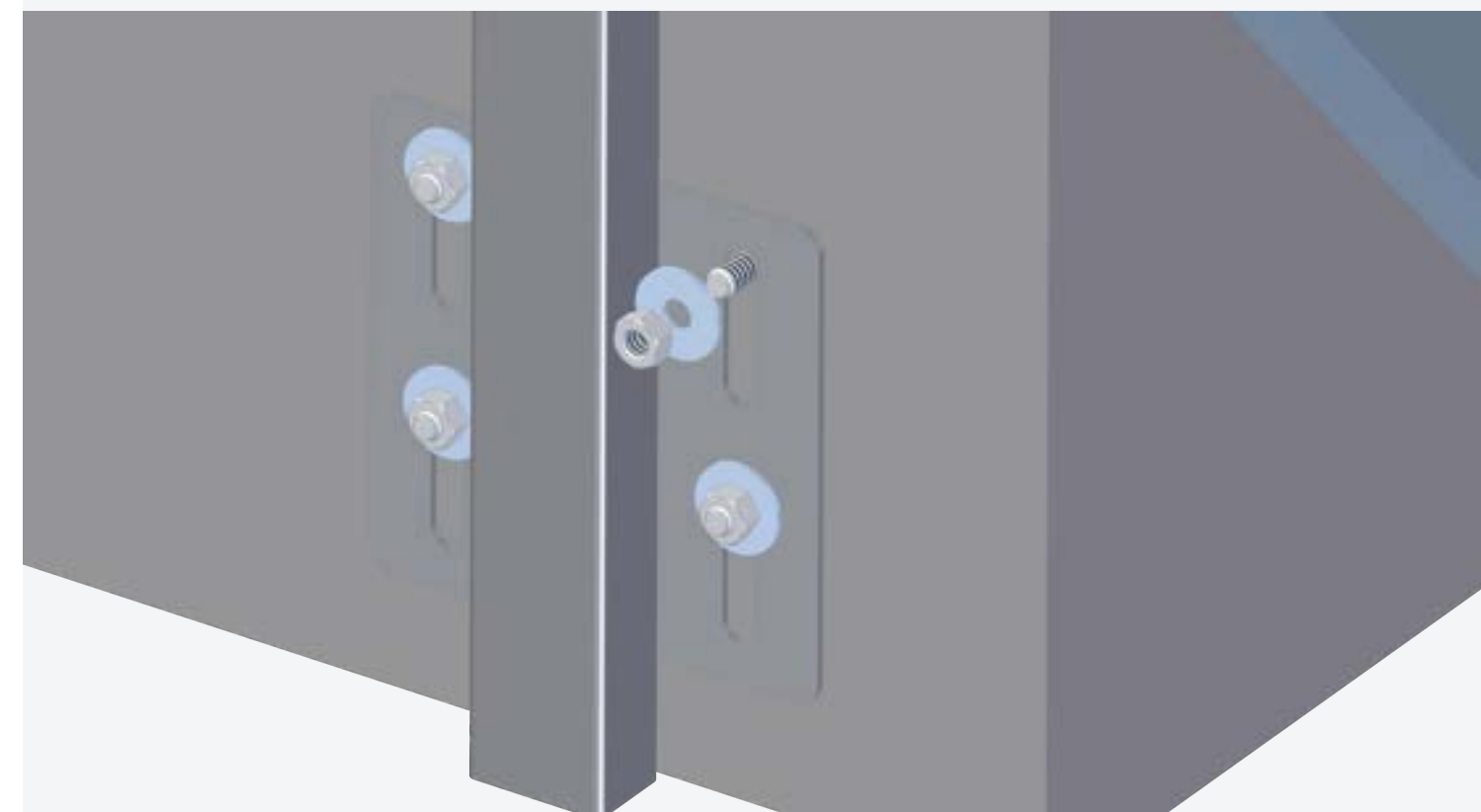
**Betoonipuur  
12mm**



**Haamer**



**Kiilankur W-FA/S  
M12X110 ZN**





# Kinnitusklambrid

Kinnitusklambrid on mõeldud paneelide kinnitamiseks raamistikule.

Poldi maksimaalne kinnitusjõud 10Nm.

NB! Jälgi paneelitootja poolt etteantud lubatud kinnitustugevust.



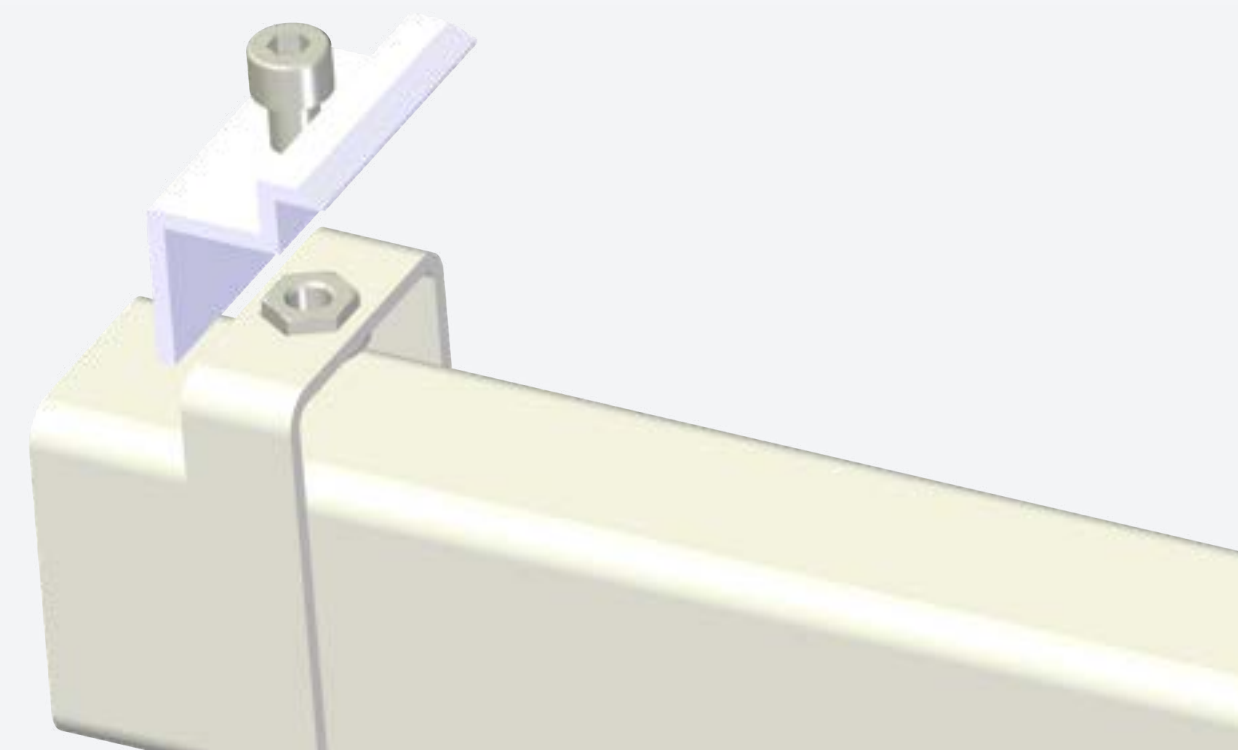
**Kuuskantvõti  
T40**



**Sisekuuskantpolt  
M8x25**



**Äärega mutter  
M8**



**Ääreklamber**

**Kinnitusklamber**

